

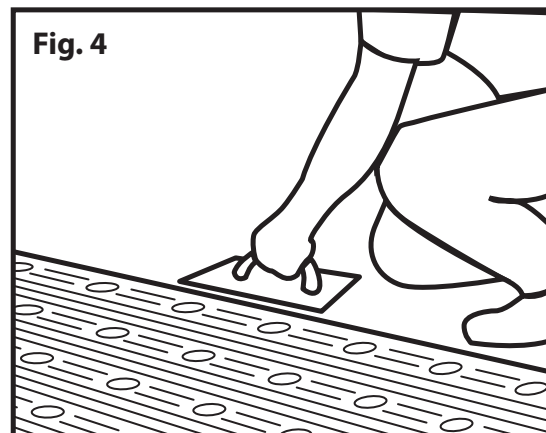
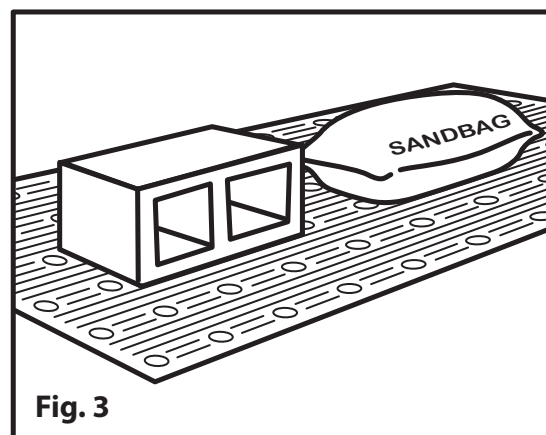
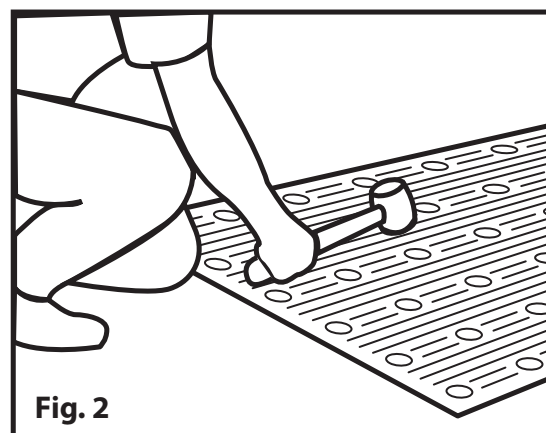
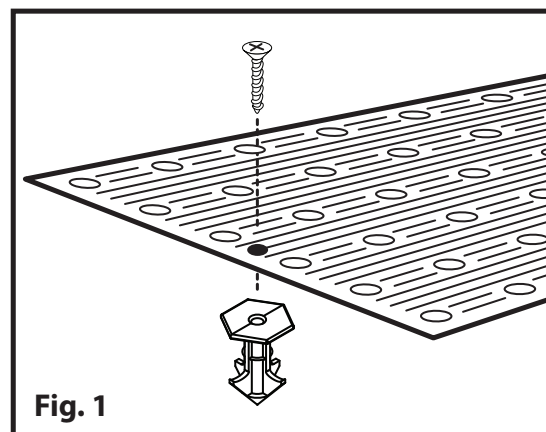
INSTRUCCIONES DE INSTALACIÓN
SISTEMA DE ADVERTENCIA DETECTABLE CAST-IN-PLACE
(REEMPLAZABLE)

1. Antes de la instalación del panel **alertcast** confirme que la colocación de la rampa de concreto cumple plenamente con las leyes federales, los estándares locales, las normas de construcción, y los planes y especificaciones del proyecto. Para documentos de conformidad consulte el sitio web de **alertcast**. www.alertcast.com
2. Las características físicas del concreto deberán ser coherentes con las especificaciones del proyecto, manteniendo al mismo tiempo un rango de depresión de 4 a 7 pulgadas para asegurar una base sólida y estable para el panel **alertcast**.
3. Permita que el concreto se establezca en un estado semi sólido antes de instalar paneles **alertcast**. Los anclajes **Alertcast PENETRATOR™** están diseñados específicamente para permitir la facilidad de instalación mientras que proporcionan características de adhesión mejoradas. (Figura 1)
4. Coloque el panel **alertcast** de 6 a 8 pulgadas del borde de la acera. Use un martillo de goma, toque suavemente hacia abajo sobre el panel **alertcast** al ras con el nivel de la superficie de concreto adyacente. Nota: El proceso de incrustación no debe ser realizado pisando el panel ya que esto puede causar una colocación irregular que puede dar lugar a vacíos de aire debajo del panel. (Figura 2)
5. Coloque bloques de cemento o similares como contrapeso en el panel para evitar que “flote” durante el proceso de curado. Quince minutos después de la instalación, revise de nuevo el panel para garantizar que se logró el nivel adecuado. (Figura 3)
6. Una vez satisfecha la instalación del panel **alertcast** según normas y dibujos de proyecto, termine el acabado de las rampas de concreto y caminerías según las especificaciones de acabado. Durante la etapa de curado del concreto, evite estar de pie o caminar sobre el panel **alertcast**.
7. Mientras que el concreto sea manejable, cree un borde acabado de expansión conjunta en torno al perímetro del panel. (Figura 4)
8. Una vez que el concreto esté curado y listo para el tráfico peatonal, retire los contrapesos y cualquier cubierta plástica protectora. Puede que sea necesario cortar con un cuchillo afilado el plástico que cubre.

Si usted tiene alguna pregunta adicional, por favor póngase en contacto con **alertcast.**

¡Gracias por su confianza!

877-232-6287
www.alertcast.com



INSTALLATION INSTRUCTIONS
(REPLACEABLE) CAST-IN-PLACE DETECTABLE WARNING SYSTEM

1. Confirm placement of concrete ramp is in full compliance with Federal, State, local standards, building codes, project plans and specifications, prior to installation of **alertcast** panel. Refer to **alertcast's** website for compliance documents. www.alertcast.com
2. Concrete physical characteristics shall be consistent with project specifications while maintaining a slump range of 4 – 7 inches to ensure a solid and stable base for the **alertcast** panel.
3. Allow concrete to set up to a semi-solid-state prior to installing **alertcast** panels. **Alertcast PENETRATOR™** anchors are specifically designed to enable ease of installation while providing enhanced holding features. (Figure 1)
4. Place the **alertcast** panel 6 – 8 inches from the curb line. Using a rubber mallet, tap the **alertcast** panel down flush with the level of the adjacent concrete surface. Note: The embedment process shall not be accomplished by stepping on the panel as this may cause uneven setting which can result in air voids beneath the panel. (Figure 2)
5. Place cinder blocks or similar counter-weights on panel to prevent it from “floating” during the curing process. Fifteen minutes after installation re-check the panel to ensure the proper level has been achieved. (Figure 3)
6. Once satisfied the alertcast panel installation is per code and project drawings, finish the concrete ramps and walks per project finishing specifications. During the concrete curing stage, avoid standing or walking on the **alertcast** panel.
7. While concrete is workable, create a finished edge expansion joint around the panel perimeter. (Figure 4)
8. Once the concrete is cured and ready for pedestrian traffic, remove counter-weights and any protective plastic covering. It may be necessary to cut the plastic covering with a sharp knife.

If you have any additional questions please contact **alertcast.**

Thank you for your business!

877-232-6287
www.alertcast.com